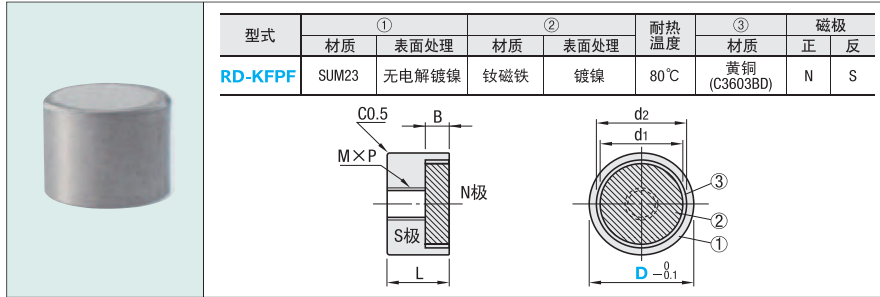


带座磁铁

Order 型式·D
RD-KFPF10

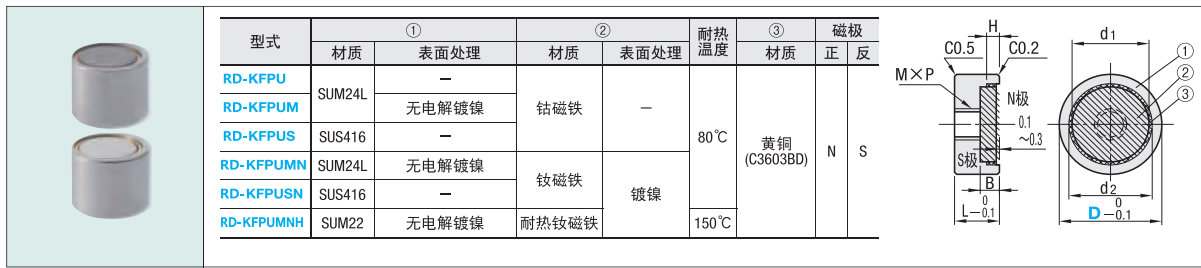


型式	①		②		耐热温度	③		磁极		
	材质	表面处理	材质	表面处理		材质	正	反	正	反
RD-KFPF	SUM23	无电解镀镍	钕磁铁	镀镍	80℃	黄铜 (C3603BD)	N	S		

■特征
 ●在所有带座磁铁中，吸引力最强。
 (与相同规格的产品相比)
 ●吸附面无槽、无落差，故不易积留垃圾。
 吸附面为平面
 强力平面型 HXF

型式	L	M×P (粗牙)	吸引力 N {kgf}	表面磁通密度 高斯[G]	d1	d2	B
RD-KFPF	4	5	1.5 {0.1}	2400~2800	2	3	2.5
	5	5	2.0 {0.2}	2600~3000	2.5	3.5	
	6	8	5.9 {0.6}	2100~3000	4	5	3
	8		9.8 {1.0}	2300~3300	6	7	
	10	10	20.6 {2.1}	2500~3600	8	9	4
	13		45.1 {4.6}	2500~3600	10	11	
	16	13	89.2 {9.1}	3000~4400	12	14	5
	20		128.5 {13.1}	3200~4600	15	18	
	25		225.5 {23.0}	3200~4600	18	23	

Order 型式·D
RD-KFPUMN10

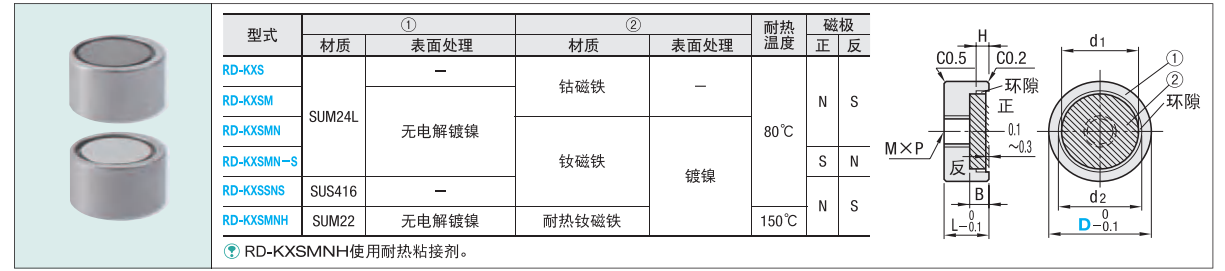


型式	①		②		耐热温度	③		磁极		
	材质	表面处理	材质	表面处理		材质	正	反	正	反
RD-KFPU	SUM24L	—	钕磁铁	—	80℃	黄铜 (C3603BD)	N	S		
RD-KFPUM	SUM24L	无电解镀镍								
RD-KFPUS	SUS416	—								
RD-KFPUMN	SUM24L	无电解镀镍	钕磁铁	镀镍						
RD-KFPUSN	SUS416	—	钕磁铁	镀镍	150℃					
RD-KFPUMNH	SUM22	无电解镀镍	耐热钕磁铁							

型式	L	M×P (粗牙)	RD-KFPU · KFPUM · KFPUS		RD-KFPUMN		RD-KFPUSN		RD-KFPUMNH		d1	d2	B	H
Type	D		吸引力 N {kgf}	表面磁通密度 高斯[G]	吸引力 N {kgf}	表面磁通密度 高斯[G]	吸引力 N {kgf}	表面磁通密度 高斯[G]	吸引力 N {kgf}	表面磁通密度 高斯[G]				
(钕磁铁) RD-KFPU	4	5	—	—	0.784 {0.08}	3100~3300	—	—	—	—	2.5	3	1	0.5
	5	5	—	—	1.37 {0.14}	3100~3300	—	—	—	—	3.5	4		
RD-KFPUM	6	8	3.9 {0.4}	2100~2600	4.9 {0.5}	3100~3300	4.9 {0.5}	3100~3300	4.9 {0.5}	3100~3300	4	5	2	1.6
	8		5.9 {0.6}	2400~2600	8.8 {0.9}	3300~3600	8.8 {0.9}	3300~3600	8.8 {0.9}	3300~3600	5	6		
(钕磁铁) RD-KFPUMN	10	10	14.7 {1.5}	2700~2900	19.6 {2.0}	3800~4100	19.6 {2.0}	3800~4100	19.6 {2.0}	3800~4100	7	8	3	2.1
	13		34.3 {3.5}	2800~3100	44.1 {4.5}	4000~4300	44.1 {4.5}	4000~4300	44.1 {4.5}	4000~4300	9.5	11	4	3.1
RD-KFPUSN (耐热钕磁铁) RD-KFPUMNH	16	13	58.8 {6.0}	2900~3300	63.7 {6.5}	4000~4300	63.7 {6.5}	4000~4300	—	—	12.5	14	6	5.1
	20		98.1 {10.0}	2900~3400	107.9 {11.0}	4100~4400	107.9 {11.0}	4100~4400	—	—	16.5	18		
	25	15	137.3 {14.0}	—	—	—	176.5 {18.0}	4500~4800	—	—	21.5	23		

交货期 报价确定

Order 型式·D
RD-KXSM10

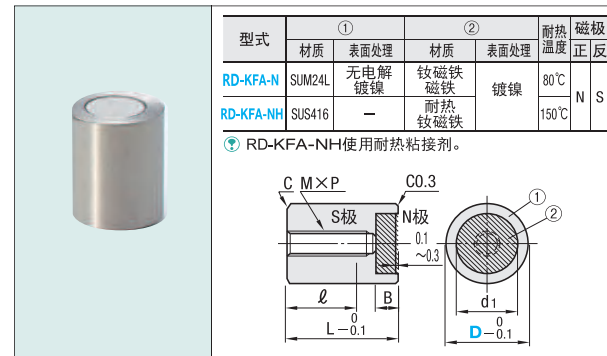


型式	①		②		耐热温度	磁极	
	材质	表面处理	材质	表面处理		正	反
RD-KXS	SUM24L	无电解镀镍	钕磁铁	—	80℃	N	S
RD-KXSM						S	N
RD-KXSMN			钕磁铁	镀镍		N	S
RD-KXSMN-S						S	N
RD-KXSSNS	SUS416	—	耐热钕磁铁	—	150℃	N	S
RD-KXSMNH	SUM22	无电解镀镍					

④ RD-KXSMNH使用耐热粘接剂。

型式	L	M×P (粗牙)	RD-KXS · KXSM		RD-KXSMN		RD-KXSMN-S		RD-KXSSNS · KXSMNH		d1	d2	B	H
Type	D		吸引力 N {kgf}	表面磁通密度 高斯[G]	吸引力 N {kgf}	表面磁通密度 高斯[G]	吸引力 N {kgf}	表面磁通密度 高斯[G]	吸引力 N {kgf}	表面磁通密度 高斯[G]				
(钕磁铁) RD-KXS	4	4	—	—	0.62 {0.06}	2700~3000	—	—	—	—	2.5	3	1	0.5
	5		—	—	1.27 {0.13}	2700~3000	—	—	—	—	3.5	4		
RD-KXSM (钕磁铁)	6	6	2.9 {0.3}	2100~2600	3.9 {0.4}	2700~3000	3.9 {0.4}	2700~3000	3.9 {0.4}	2700~3000	4	5	2	1.5
	8		3.9 {0.4}	2200~2600	6.9 {0.7}	2700~3000	6.9 {0.7}	2700~3000	6.9 {0.7}	2700~3000	5	6		
RD-KXSMN (钕磁铁)	10	8	9.8 {1.0}	2100~2300	19.6 {2.0}	2700~3000	19.6 {2.0}	2700~3000	19.6 {2.0}	2700~3000	7	8	1.5	1
	13		29.4 {3.0}	2200~2400	44.1 {4.5}	3000~3400	44.1 {4.5}	3000~3400	44.1 {4.5}	3000~3400	9.5	11	2	1.5
RD-KXSMN-S (耐热钕磁铁) RD-KXSMNH	16	10	49.0 {5.0}	2200~2500	88.3 {9.0}	3000~3400	88.3 {9.0}	3000~3400	—	—	12.5	14	3	2.5
	20		88.3 {9.0}	2300~2600	127.5 {13.0}	3300~3500	127.5 {13.0}	3300~3500	—	—	16.5	18		
	25	13	127.5 {13.0}	2300~2600	196.1 {20.0}	3000~3400	196.1 {20.0}	3000~3400	—	—	21.5	23		

④吸引力、表面磁通密度为参考值。
 ⑤不销售规格表中有“—”的尺寸的产品。
 ⑥RD-KXSMN-S仅D尺寸8、10有库存品。



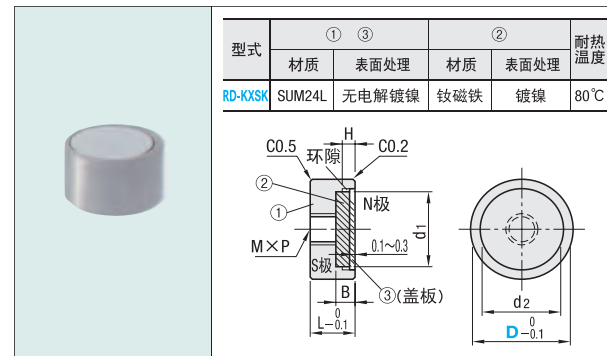
型式	①		②		耐热温度	磁极	
	材质	表面处理	材质	表面处理		正	反
RD-KFA-N	SUM24L	无电解镀镍	钕磁铁	镀镍	80℃	N	S
RD-KFA-NH	SUS416	—	耐热钕磁铁		150℃		

④ RD-KFA-NH使用耐热粘接剂。

型式	L	M×P	吸引力 N {kgf}	表面磁通密度 高斯[G]	d1	B	C	ℓ
(钕磁铁) RD-KFA-N	6	10	2.9 {0.3}	3000~3200	4.0	2.0	0.3	6
	8		5.8 {0.6}	3500~3700	5.0			
(耐热钕磁铁) RD-KFA-NH	10	15	9.8 {1.0}	3400~3600	6.0	1.5	0.5	10
	13		15.6 {1.6}	3200~3400	7.0			

④吸引力、表面磁通密度为参考值。

交货期 报价确定



型式	①		②		耐热温度
	材质	表面处理	材质	表面处理	
RD-KXSK	SUM24L	无电解镀镍	钕磁铁	镀镍	80℃

型式	L	M×P	吸引力 N {kgf}	表面磁通密度 高斯[G]	d1	d2	B	H
RD-KXSK	8	6	4.1 {0.42}	1300~1500	5	6	2.0	1.5
	10		11.8 {1.2}	1900~2100	7	8	1.5	1.0
	13	8	26.5 {2.7}	2300~2500	9.5	11	2.0	1.5
	16	8	52.6 {5.4}	2300~2500	12.5	14		

④如果施加冲击，或者使吸附面相互紧贴，则可能导致磁铁盖脱落。
 ⑤吸引力、表面磁通密度为参考值。

交货期 报价确定

小零件

小零件