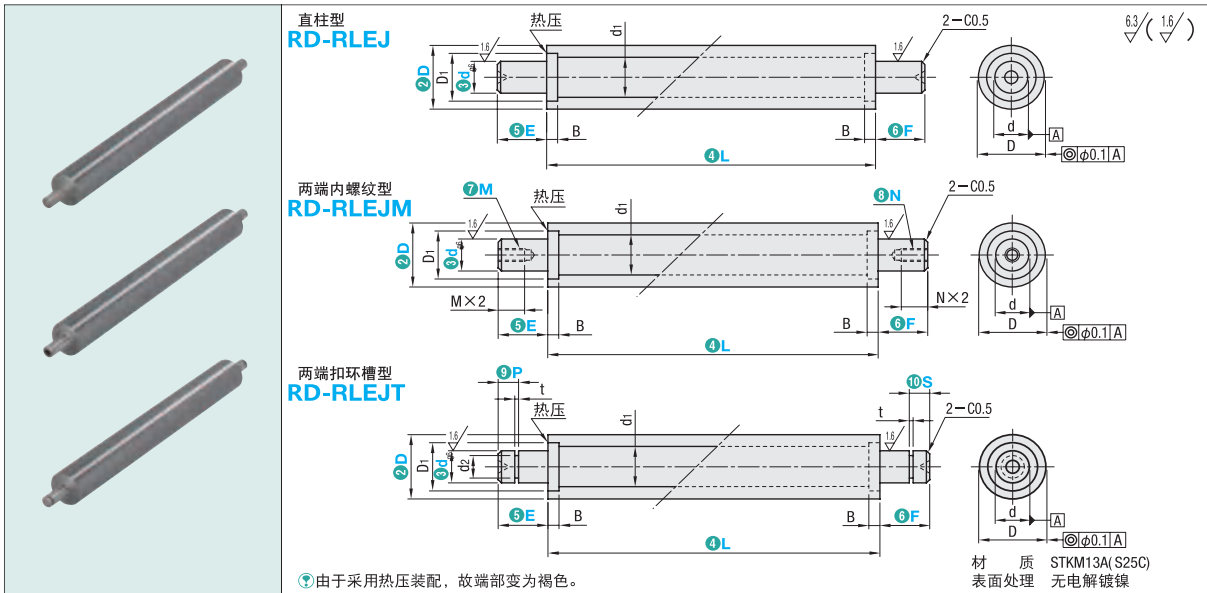


带轴配管滚轮/偏心衬套

一直柱型·两端内螺纹型·两端扣环槽型(L=100~800)

Order 订货示例

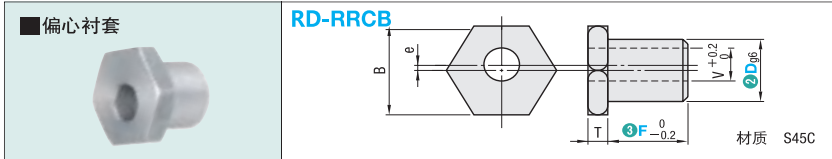
型式 (1Type · 2D)	3d	4L	5E	6F	7M	8N	9P	10S
(直柱型) RD-RLEJ60	20	590	E30	F30				
(两端内螺纹型) RD-RLEJM80	30	720	E20	F20	M12	N12		
(两端扣环槽型) RD-RLEJT50	25	800	E40	F42			P15	S35



型式 1Type	2D	3dg6 选择	4L 指定单位10mm	5E · 6F 指定单位1mm	7M(粗牙螺纹) · 8N(粗牙螺纹) 选择	9P · 10S 指定单位1mm	d1	D1	B	t容差	dh7容差	适用扣环
RD-RLEJ RD-RLEJM RD-RLEJT	50	15	100~500	5~45	5 6	5 5 P A E F 5 S < F 1 5	40	43	25	+0.14 0	14.3 -0.11	JIS C型15
		20		5~60	5 6 8 10 12						19	JIS C型20
		25		5~75	5 6 8 10 12 16						23.9	JIS C型25
		30		5~60	5 6 8 10 12						19	JIS C型20
		35		5~75	5 6 8 10 12 16						23.9	JIS C型25
		40		5~90	8 10 12 16 20						28.6	JIS C型30
	60	25		5~75	5 6 8 10 12 16	1.35	JIS C型25					
		30		5~90	8 10 12 16 20	1.65	JIS C型30					
		35		5~75	5 6 8 10 12 16	1.35	JIS C型25					
		40		5~90	8 10 12 16 20	1.65	JIS C型30					
		45		5~100	8 10 12 16 20 24	1.65	JIS C型35					
		50		5~100	8 10 12 16 20 24	1.65	JIS C型35					

Order 订货示例

型式 (1Type · 2D)	3F
RD-RRCB10	8

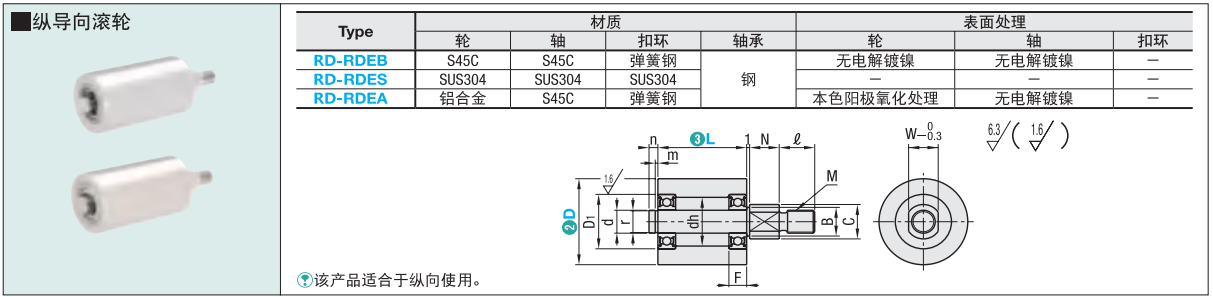


型式 1Type	2Dg6 选择	3F选择	适用轴承	V	B	T	e
RD-RRCB	6	5	696ZZ	3	10	3	0.3
		6	606ZZ · 626ZZ				
		7	698ZZ				
		8	608ZZ				
		9	628ZZ				
		10	690ZZ				
	8	6	6000ZZ	4	12	3	0.5
		7	6200ZZ				
		8	6901ZZ				
		9	6001ZZ				
		10	6201ZZ				
		11	6902ZZ				
10	6	6900ZZ	5	14	3	1	
	7	6200ZZ					
	8	6901ZZ					
	9	6001ZZ					
	10	6201ZZ					
	11	6902ZZ					
12	6	6900ZZ	6	17	3	1.2	
	7	6200ZZ					
	8	6901ZZ					
	9	6001ZZ					
	10	6201ZZ					
	11	6902ZZ					
15	6	6900ZZ	8	19	3	1.5	
	7	6200ZZ					
	8	6901ZZ					
	9	6001ZZ					
	10	6201ZZ					
	11	6902ZZ					

纵导向滚轮/外螺纹型轴承

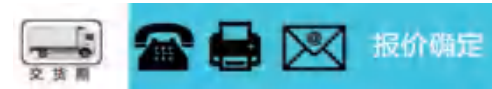
Order 订货示例

型式 (1Type · 2D)	3L
RD-RDES30	30



Type	材质			表面处理		
	轮	轴	扣环	轮	轴	扣环
RD-RDEB	S45C	S45C	弹簧钢	无电解镀锌	无电解镀锌	-
RD-RDES	SUS304	SUS304	SUS304	-	-	-
RD-RDEA	铝合金	S45C	弹簧钢	本色阳极氧化处理	无电解镀锌	-

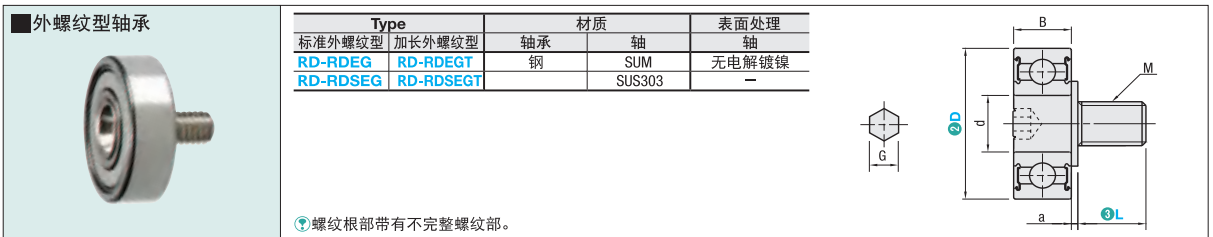
型式 1Type	2D	3L 选择	N	d	ℓ	C	B	r	n	m	dh	D1	F	M (粗牙螺纹)	W	使用轴承	扣环规格 形状 JIS公称型号	
RD-RDEB (S45C) RD-RDES (SUS304) RD-RDEA (铝合金)	20	20 25 30 40 50	10	6	9	10	8	5	2	0.7	10	15	5	6	8	696ZZ	E型 No.5	
		25														698ZZ	No.7	
		30														6900ZZ	No.10	
		35														6001ZZ	C型 No.12	
		40														6201ZZ		
		50																
	25	20 25 30 40 50	10	8	12	12	10	7	3	0.9	15	19	6	8	10	6	696ZZ	E型 No.5
		30															698ZZ	No.7
		35															6900ZZ	No.10
		40															6001ZZ	C型 No.12
		50															6201ZZ	



■特长: 已铆接安装螺栓, 无需防脱落零件。

Order 订货示例

型式 (1Type · 2D)	3L
RD-RDEG16	5



Type	材质		表面处理	
	轴承	轴	轴承	轴
标准外螺纹型 RD-RDEG	钢	SUM	无电解镀锌	-
加长外螺纹型 RD-RDEGT	钢	SUS303	-	-

型式 1Type	2D	3L 选择	B	d	a	G	M (粗牙螺纹)	轴承	有无规格 RD-RDEG · RDBET	RD-RDEGT · RDSEGT
标准外螺纹型 RD-RDEG 加长外螺纹型 RD-RDEGT	7	4	3	3	1	1.5	M3	W683ZZ	●	●
		5						624ZZ	●	●
		6						625ZZ	●	●
		8						626ZZ	●	●
		12						608ZZ	●	●
		16						6000ZZ	●	●
	8	4	3	4	2.5	5	M4	6200ZZ	●	●
		5						6002ZZ	●	●
		6						6904ZZ	●	●
		8						6204ZZ	●	●
		12						6205ZZ	●	●
		16						6205ZZ	●	●

