

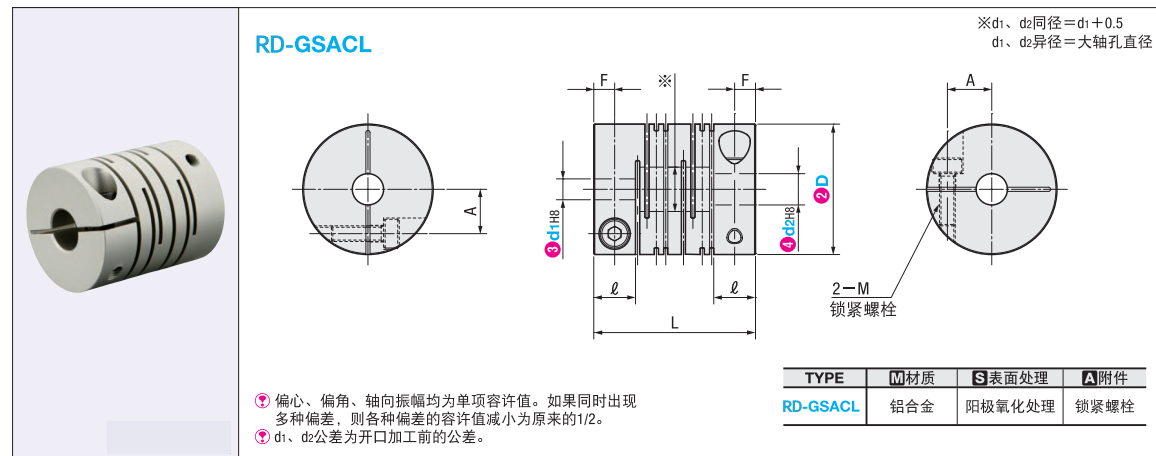
# 经济型 沟槽式联轴器

— 夹持型 长型 —

■ 特长：品质、性能与以往产品相同，实现低价供货。可与CPLCN互换。

请按照选型步骤①~④选择型式和参数后进行订购。轴孔径请在 $d_1 \leq d_2$ 的范围内指定。

Order 订货范例  
 型式 (1Type · 2D) — (3)d1 — (4)d2  
 RD-GSACL25 — 6 — 10



型式		3 d1	4 d2				L	l	F	A	锁紧螺栓	
1 Type	2 D		4	5	6	8					M (粗牙螺纹)	紧固扭矩 (N·m)
夹持型 RD-GSACL	16	4	4	5		23	6.4	3.2	5.5	M2.5	1.0	
		5	5	8								
	20	5		6	8	26	7	3.5	6.5	M3	1.5	
		6		6	8 10							
	25	6			10	31	8	4	8.5	M4	3.5	
		6.35		8	10							
	32	8		8	10 12	41	11	5.5	10.5	M4	3.5	
		10		10	11 12 14							
			12		12 14							

■ 特性值

型式		容许扭矩 (N·m)	最高转速 (rpm)	惯性矩 (kg·m <sup>2</sup> )	静态扭转刚度 (N·m/rad)	容许偏心 (mm)	容许偏角 (°)	容许轴向振幅 (mm)	重量 (g)
Type	D								
RD-GSACL	16	0.5	10,000	7.0×10 <sup>-7</sup>	53	0.1	2	±0.4	9
	20	1		1.6×10 <sup>-6</sup>	120				16
	25	2		4.4×10 <sup>-6</sup>	260	0.15	±0.5	28	
	32	4		1.7×10 <sup>-5</sup>	550			66	

# 沟槽式联轴器 适用伺服马达型

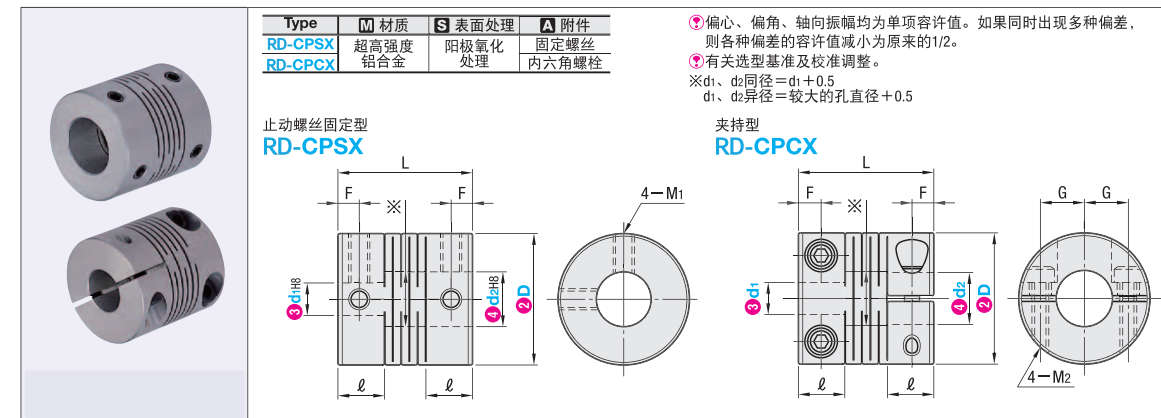
— 超高精密铝合金 · 螺丝固定型 · 夹持型 —

■ 特长：因为使用超高精密铝合金，所以抗扭刚性高，适合伺服马达用途。

④ 需要更大的容许扭矩时。

请按照选型步骤①~④选择型式和参数后进行订购。轴孔径请在 $d_1 \leq d_2$ 的范围内指定。

Order 订货范例  
 型式 (1Type · 2D) — (3)d1 — (4)d2  
 RD-CPSX29 — 12 — 14



④ 偏心、偏角、轴向振幅均为单项容许值。如果同时出现多种偏差，则各种偏差的容许值减小为原来的1/2。

④ 有关选型基准及校准调整。

※ d1、d2同径=d1+0.5  
 d1、d2异径=较大的孔直径+0.5

型式		3 d1	4 d2				L	l	F	M1	M2	G
1 Type	2 D		4	5	6	8						
螺丝固定型 RD-CPSX	16	5	5	6		17.4	6	3	M3	M2	4.74	
		6	6									
	19	5	5	6	7	8	20	6.8	3.4	M3	M2.5	5.6
		6	6	6.35	7	8						
		6.35		6.35	8							
		8		8		*10						
	24	*10				*10	25	8.5	4.25	M4	M3	8
		6	6	8	10							
		6.35	6.35	8	10							
		7		8								
		8		8	9.525	10						
		9.525		10								
29	10		10	*11	*12	30	10.2	5.1	M4	M3	9	
	*11				*12							
	*12				*12							
	8	8	10	11	12							
34	10		10	11	*14	35	12	6	M5	M3	11	
	11				12 *14							
	12				12 *14							
	10				14							
	11				14							
	12				12 14 16							
	14				14 15 16							
	15				15 16							
16				16								

■ 特性值

型式	Type	D	容许扭矩 (N·m)	容许偏角 (°)	容许偏心 (mm)	静态扭转刚度 (N·m/rad)	最高转速 (r/min)	惯性矩 (kg·m <sup>2</sup> )	容许轴向振幅 (mm)	紧固扭矩 (N·m)	补偿系数	重量 (g)
RD-CPSX	16	0.5	0.5	0.05	0.05	200	39000	2.8×10 <sup>-7</sup>	±0.1	0.7	1	7
	19	1	1			270	33000	6.2×10 <sup>-7</sup>				10
	24	1.5	1.5			790	26000	2.0×10 <sup>-6</sup>				22
	29	2	2			1400	21000	5.2×10 <sup>-6</sup>				40
	34	3	3			2200	18000	1.1×10 <sup>-5</sup>				64
RD-CPCX	16	0.5	0.5	0.05	0.05	200	39000	2.5×10 <sup>-7</sup>	±0.1	1.5	1	7
	19	1	1			270	33000	5.8×10 <sup>-7</sup>				12
	24	1.5	1.5			790	26000	1.8×10 <sup>-6</sup>				23
	29	2	2			1400	21000	4.7×10 <sup>-6</sup>				41
	34	3	3			2200	18000	1.1×10 <sup>-5</sup>				62

联轴器

联轴器