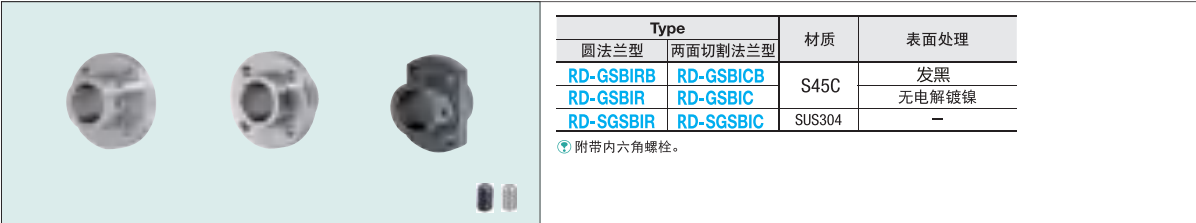


# 导向轴支座

— 止动螺丝 · 嵌入式 —

Order 型式 (Type · D)  
RD-GSBIC15

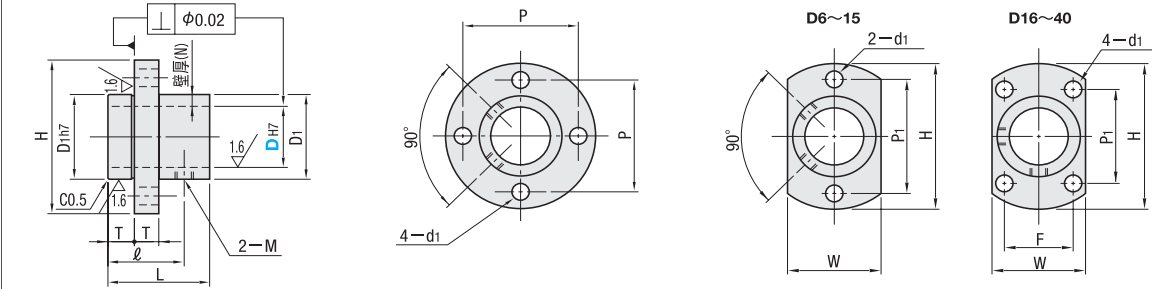


Type		材质	表面处理
圆法兰型	两面切割法兰型		
RD-GSBIRB	RD-GSBICB	S45C	发黑
RD-GSBIR	RD-GSBIC		无电解镀锌
RD-SGSBIR	RD-SGSBIC	SUS304	—

⊙ 附带内六角螺栓。

圆法兰型  
RD-GSBIRB  
RD-GSBIR  
RD-SGSBIR

两面切割法兰型  
RD-GSBICB  
RD-GSBIC  
RD-SGSBIC



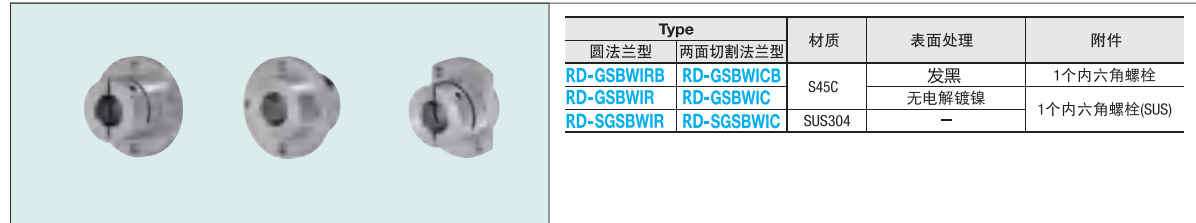
型式		D1	H	N	T	ℓ	L	P	W	P1	F	d1	
Type	DH7												
圆法兰型 RD-GSBIRB RD-GSBIR RD-SGSBIR	6	+0.012 0	12	28	3	3.5	11	15	20	12	20	—	3.5
	8	+0.015 0	12	28	2	5	14	18	20	16	20		
	8M		14	30	2		15	20	22	18	22		
	10		14	30	2		15	20	22	18	22		
	10M	16	36	2	18	24	26	20	26	4.5			
12	+0.018 0	20	40	2.5	6	21	30	30	24		30		
15		22	42	3		22	32	32	26		28	16	
两面切割法兰型 RD-GSBICB RD-GSBIC RD-SGSBIC	16	+0.021 0	28	50	4	8	24	32	39	32	31	22	5.5
	20		33	55	4		27	38	44	37	36	24	
	25		38	66	4		29	38	52	42	41	27	
	30	+0.025 0	60	90	10	10	35	50	75	65	65	38	9
	40												



# 导向轴支座

— 开口 · 嵌入式 —

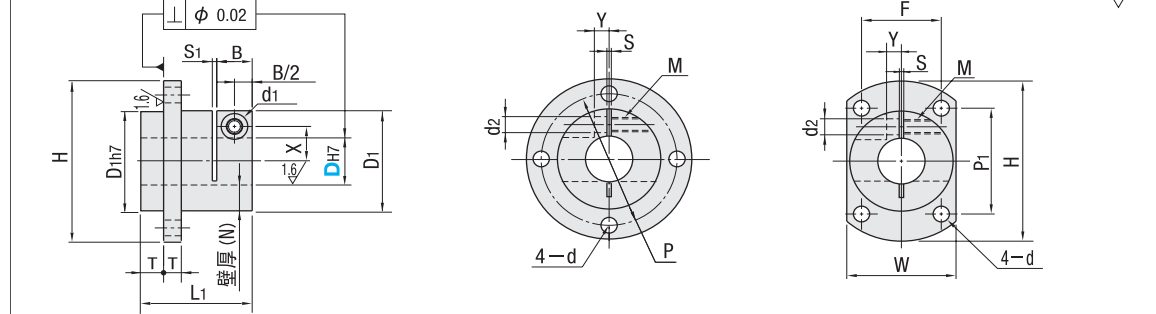
Order 型式 (Type · D)  
RD-GSBWIR10



Type		材质	表面处理	附件
圆法兰型	两面切割法兰型			
RD-GSBWIRB	RD-GSBWICB	S45C	发黑	1个内六角螺栓
RD-GSBWIR	RD-GSBWIC		无电解镀锌	1个内六角螺栓(SUS)
RD-SGSBWIR	RD-SGSBWIC	SUS304	—	

圆法兰型  
RD-GSBWIRB  
RD-GSBWIR  
RD-SGSBWIR

两面切割法兰型  
RD-GSBWICB  
RD-GSBWIC  
RD-SGSBWIC



型式		D1	H	N	L1	T	B	S1	P	S	X	Y	d1	d2	d	M (粗牙螺纹)	附属螺栓 M×长度
Type	DH7																
圆法兰型 RD-GSBWIRB RD-GSBWIR RD-SGSBWIR	8	+0.015 0	25	39	8.5	23	5	10	32	1.5	7.5	3.5	7.5	4.6	3.5	M4	M4×10
	8M		25	39	8.5	23	5										
	10		30	49	10	25	5										
	12	+0.018 0	32	52	10	28	6	12	46	1.5	10	3	9	5.6	5.5	M5	M5×12
	15		35	56	10	33	6										
	16	+0.021 0	35	56	9.5	36	6	15	52	2	14	6	12	6.6	6.6	M5	M5×16
	20		40	64	10	40	8										
	25		45	69	10	46	8										
	30	+0.025 0	55	79	12.5	50	10	18	67	2	20	10	12	6.6	6.6	M6	M6×20
	40		70	104	15	67	12										

型式		D1	H	N	L1	T	B	S1	S	F	W	P1	X	Y	d1	d2	d	M (粗牙螺纹)	附属螺栓 M×长度
Type	DH7																		
两面切割法兰型 RD-GSBWICB RD-GSBWIC RD-SGSBWIC	8	+0.015 0	25	39	8.5	23	5	10	1.5	20	27	25	7.5	3.5	7.5	4.6	3.5	M4	M4×10
	8M		25	39	8.5	23	5												
	10		30	49	10	25	5												
	12	+0.018 0	32	52	10	28	6	12	23	32	33	10	3	9	5.6	5.5	M5	M5×12	
	15		35	56	10	33	6												
	16	+0.021 0	35	56	9.5	36	6	15	27	37	37	12	5	12	6.6	6.6	M5	M5×16	
	20		40	64	10	40	8												
	25		45	69	10	46	8												
	30	+0.025 0	55	79	12.5	50	10	18	45	57	50	20	10	12	6.6	6.6	M6	M6×20	
	40		70	104	15	67	12												

