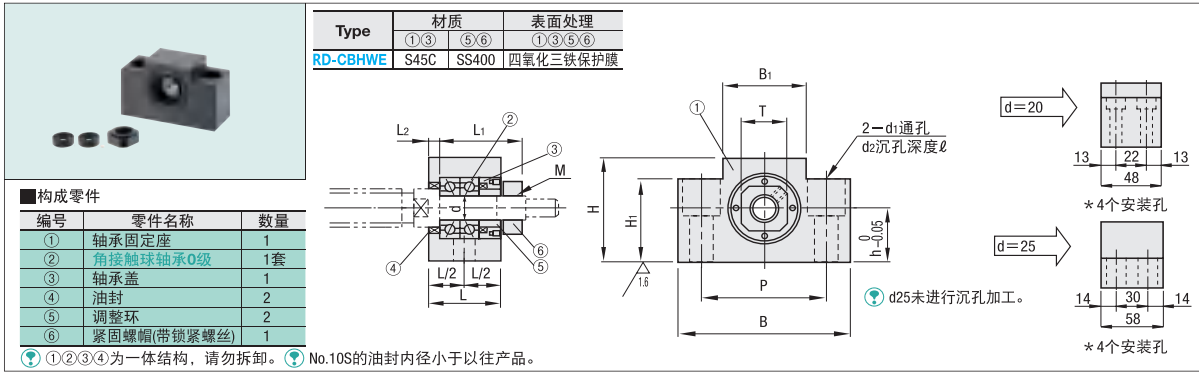


丝杠支座组件 固定侧·方型<降低成本>

— 固定轴承等级0级型/径向轴承型 —

Order 订货示例 **型式 (Type · No.)**
RD-CBHWE15

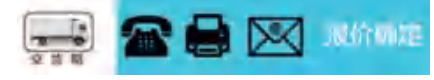


构成零件

编号	零件名称	数量
①	轴承固定座	1
②	角接触球轴承0级	1套
③	轴承盖	1
④	油封	2
⑤	调整环	2
⑥	紧固螺帽(带锁紧螺丝)	1

①②③④为一体结构, 请勿拆卸。 No.10S的油封内径小于以往产品。

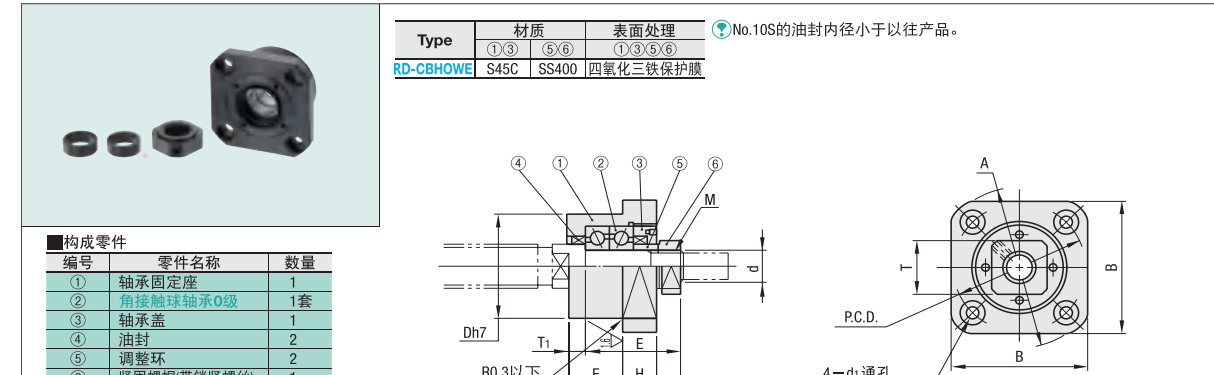
型式		d	L	L ₁	L ₂	B	H	h	B ₁	H ₁	P	d ₁	d ₂	ℓ	M (细牙螺纹)	T	油封 适用轴径
RD-CBHWE	10S	10	27	29.5	6	70	43	25	36	35	52	9	14	11	M10×1.0	17	12
	10														M12×1.0	19	14
	12	12													M12×1.0	19	15
	15	15	29	38	5	80	*52	*30	41	40	60	11	17	15	M15×1.0	22	20
	20	20	48	52	10	95	58		56	45	75				M20×1.0	30	25
	25	58	59	14	105	68		66	25	85	11			M25×1.5	35	31	



丝杠支座组件 固定侧·圆型<降低成本>

— 固定轴承等级0级型/径向轴承型 —

Order 订货示例 **型式 (Type · No.)**
RD-CBHOWE20

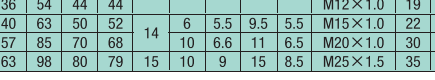


构成零件

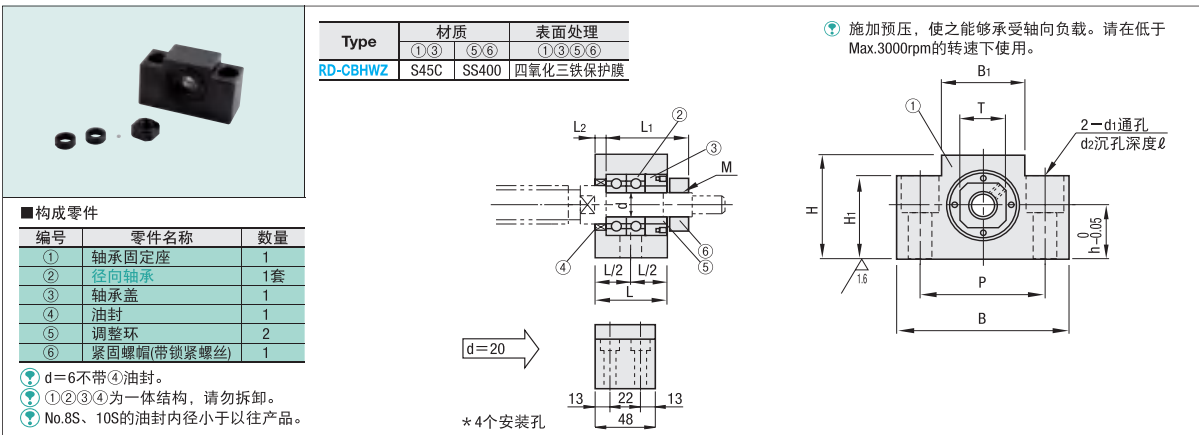
编号	零件名称	数量
①	轴承固定座	1
②	角接触球轴承0级	1套
③	轴承盖	1
④	油封	2
⑤	调整环	2
⑥	紧固螺帽(带锁紧螺丝)	1

①②③④为一体结构, 请勿拆卸。 No.10S的油封内径小于以往产品。

型式		d	L	H	F	E	D	A	P.C.D.	B	L ₁	T ₁	d ₁	d ₂	ℓ	M (细牙螺纹)	T	油封 适用轴径
RD-CBHOWE	10S	10	26	10	16	29.5	34	52	42	42	8.5	5	4.5	8	4.5	M10×1.0	17	12
	10															M12×1.0	19	14
	12	12														M12×1.0	19	15
	15	15	30	13	17	38	40	63	50	52	14	6	5.5	9.5	5.5	M15×1.0	22	20
	20	20	48	18	30	52	57	85	70	68		10	6.6	11	6.5	M20×1.0	30	25
	25	54	24	30	59	63	98	80	79		15	10	9	8.5	M25×1.5	35	31	



Order 订货示例 **型式 (Type · No.)**
RD-CBHWZ15



构成零件

编号	零件名称	数量
①	轴承固定座	1
②	径向轴承	1套
③	轴承盖	1
④	油封	1
⑤	调整环	2
⑥	紧固螺帽(带锁紧螺丝)	1

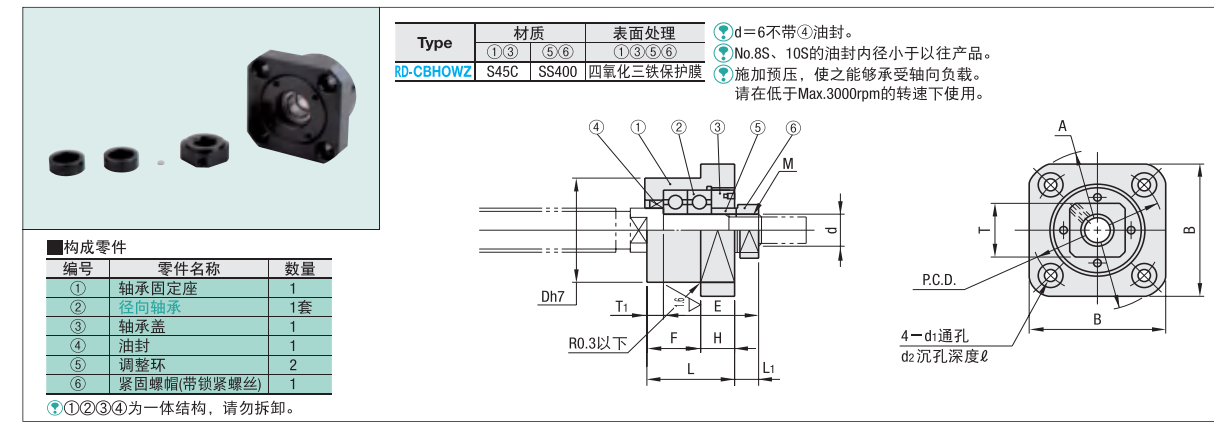
d=6不带④油封。
①②③④为一体结构, 请勿拆卸。
No.8S、10S的油封内径小于以往产品。

施加预压, 使之能够承受轴向负载。请在低于Max.3000rpm的转速下使用。

型式		d	L	L ₁	L ₂	B	H	h	B ₁	H ₁	P	d ₁	d ₂	ℓ	M (细牙螺纹)	T	油封 适用轴径	
RD-CBHWZ	6	6	20	22.5	3.5	42	25	13	18	20	30	5.5	9.5		M6×0.75	12	—	
	8S	8	23	26	4	52	32	17	25	26	38	6.6	11		M8×1.0	14	10	
	8																11.5	
	10S	10	27	29.5	6	70	43	25	35	35	52	9	14	11	M10×1.0	17	12	
	10																	14
	12	12														M12×1.0	19	15
15	15	29	38	5	80	*52	*30	41	40	60	11	17	15	M15×1.0	22	20		
20	20	48	52	10	95	58		56	45	75				M20×1.0	30	25		



Order 订货示例 **型式 (Type · No.)**
RD-CBHOWZ20



构成零件

编号	零件名称	数量
①	轴承固定座	1
②	径向轴承	1套
③	轴承盖	1
④	油封	1
⑤	调整环	2
⑥	紧固螺帽(带锁紧螺丝)	1

d=6不带④油封。
No.8S、10S的油封内径小于以往产品。
施加预压, 使之能够承受轴向负载。请在低于Max.3000rpm的转速下使用。

型式		d	L	H	F	E	D	A	P.C.D.	B	L ₁	T ₁	d ₁	d ₂	ℓ	M (细牙螺纹)	T	油封 适用轴径	
RD-CBHOWZ	6	6	20	7	13	22.5	22	35	28	28	6	3.5	2.9	5.5	3.5	M6×0.75	12	—	
	8S	8	23	9	14	26	28	43	35	35	7	4	3.4	6.5	4	M8×1.0	14	10	
	8																	11.5	
	10S	10	26	10	16	29.5	34	52	42	42	8.5	5	4.5	8	4.5	M10×1.0	17	12	
	10																		14
	12	12															M12×1.0	19	15
15	15	30	13	17	38	40	63	50	52	14	6	5.5	9.5	5.5	M15×1.0	22	20		
20	20	48	18	30	52	57	85	70	68		10	6.6	11	6.5	M20×1.0	30	25		

